



Die vom Brandereignis Betroffenen waren sich schnell einig: Das von einer Feuersbrunst zerstörte Dach- und Turmgebälk der Bergkirche in Rheinau sollte unverzüglich wieder hergestellt werden. Der Absicht folgten im Frühjahr 2005 die Taten: Zimmerleute begannen mit dem Wiederaufbau der Holzkonstruktionen.

Fotos: R. Schaub AG; W. Bogusch

In der Nacht auf den 6. August 2004 hat die durch einen Blitzschlag ausgelöste Feuersbrunst den Dachstuhl und den Glockenturm der Bergkirche in Rheinau irreparabel geschädigt. Da auch im Inneren der Kirche beträchtliche Schäden entstanden sind, ist knapp ein Jahr später eine umfassende Sanierung mit dem Wiederaufbau der Holzkonstruktionen an die Hand genommen worden.

Bergkirche in Rheinau: Wiederaufbau eines historischen Kleinods

Die in den Jahren 1578/79 erbaute Bergkirche St. Niklaus in Rheinau stellt mit ihren drei charakteristischen, halbrunden Chorbauten das dominierende Element der Silhouette des Klosterstädtchens am Rhein dar und ist ein über die Region hinaus wichtiges Kulturdenkmal. Ihr Wiederaufbau nach dem Brandereignis war daher unbestritten.

Als sich die Baudirektion des Kantons Zürich, vertreten durch das Hochbauamt, nach dem Brandereignis vom 6. August 2004 vor die Frage gestellt sah, wie die Brandruine der Bergkirche wieder aufgebaut werden sollte, war man mit

einer nicht ganz alltäglichen und höchst anspruchsvollen Bauaufgabe konfrontiert. Oberstes Ziel war, das historisch bedeutende und sich durch seine exponierte Lage auszeichnende, kirchlich paritätisch genutzte Bauwerk (siehe Kasten «Seltenheitswert») möglichst schnell wieder in vertrauter Weise in das Ortsbild einzufügen.

Im Frühjahr 2005 konnte mit dem eigentlichen Wiederaufbau begonnen werden. Eine Nachbildung des Sprengwerkdachstuhls von 1578, des Turmhelms und des Dachreiters von 1948 war die Antwort auf die vollständige Zerstörung des mehr-

fach umgebauten Kirchendaches. Dächer und Turmhit wurden mit alten Handziegeln aus der Region neu eingedeckt. Die Eindeckung des Turmhelms erfolgte mit handgespaltenen Lärchenschindeln. Die restaurierte Turmspitze wurde neu vergoldet.

Über die Recherche zum ...

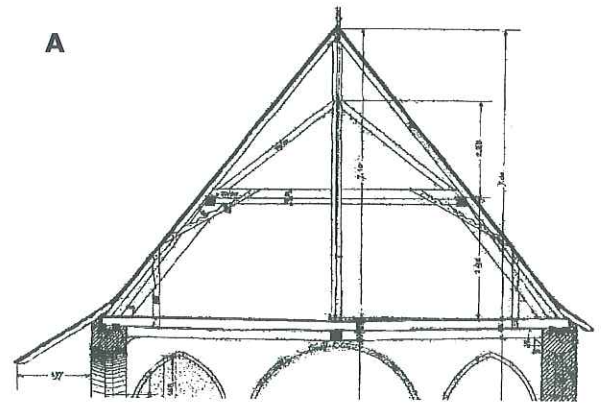
Die feste Absicht, der Kirche wieder ihr vertrautes Aussehen zu verleihen, war insofern eine Herausforderung, als nach dem Brandfall lediglich ein verkohltes Gerippe vom Dachstuhl und vom Turmhelm übrig geblieben war. Die beauftragten Tragwerkplaner wussten sich jedoch Rat und stöberten im Kantonalen Hochbauamt, um herauszufinden, dass E. Rüegg im Jahre 1904 die Bergkirche Rheinau nicht nur abgezeichnet, sondern auch vermessen und dabei folgende Feststellungen auf den Plänen vermerkt hat:

- Die Hängesäule hat – vom Fusspunkt bis zum Firstpunkt – 6 cm Abweichung von der Senkrechten.
- Der Dachboden hat eine horizontale Senkung von 10 cm gegen die Mitte.
- Der Dachboden hat einen Unterzug (nicht wie heute einen Überzug), wobei dieser quer verlaufende, auf gleicher Höhe eingebaute

Scheinbalken hat, die aussen auf Konsolen aufgelagert sind.

Unter Berücksichtigung der Elastizitätstheorie 2. Ordnung haben die angestellten Nachrechnungen ergeben, dass das von Rüegg gezeichnete Tragsystem statisch und konstruktiv sehr stabil ist, weshalb es sich – selbst beim Nachgeben von Verbindungen – weder 10 cm vertikal, noch 6 cm horizontal verformen konnte. Die Verformungen stammen aus einer Zeit, in der beim Binder-System sowohl Hängesäule als auch obere Streben fehlten. Es ist zu vermuten, dass das Hängewerk zur 1903 gezeichneten Decke gehört, mit dem Unterzug und den Scheinbalken in Zusammenhang steht und nicht dem Originalzustand entspricht. Wird nämlich die Hängesäule mit den oberen Streben ent-

fernt, so zeigt die Nachrechnung des verbleibenden Binders ziemlich genau eine Verformung des Bundbalkens von 10 cm, was die heutige Annahme bestätigt. Der Bundbalken wies links und rechts Fussbänder auf, deren Wirkung den Erbauern genau bekannt war. Mit den Fussbändern wurde konstruktiv eine Einspannung bewirkt, wenn Unterzüge und Hängesäulen nicht erwünscht waren oder nicht für nötig befunden wurden. Ohne diese, von den versteiften Rahmenecken ausgehende Zwängung wäre die Verformung des Bundbalkens wesentlich grösser. Aus statischer Sicht haben die seinerzeitigen Konstrukteure (lies: Zimmerleute) die Fussecken und die Kopfecken des Binders ausgesteift und somit einen klassischen Trapezrahmen gebaut.

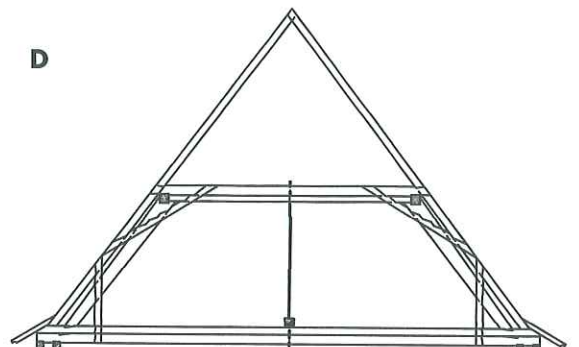
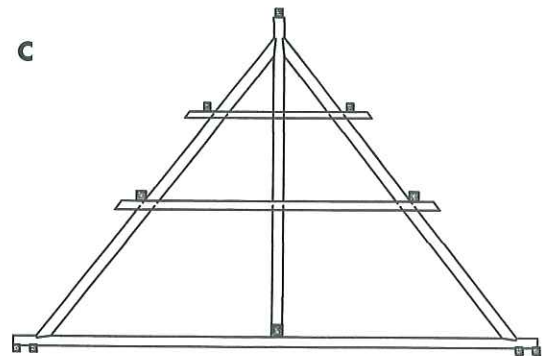
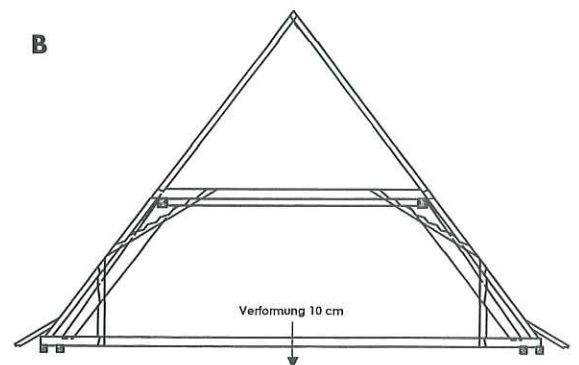


Metamorphose eines Kirchendachstuhls: (A) Der Dachstuhl von 1904, wie ihn E. Rüegg zeichnerisch dokumentiert hat, um dabei festzuhalten, dass der Dachboden eine horizontale Senkung von 100 mm aufweist (B). – Vorgenommene Verstärkungen (C) des Dachstuhls im Jahre 1923. – Wiederaufbau des ursprünglichen Sprengwerkes (D) im Jahre 2005. –

Zeichnungen: P. Grunder AG, Teufen



Soweit statisch vertretbar, wurden Schadstellen durch hölzerne Implantate ausgebessert (oben). Den Wiederaufbau des Dachstuhls leitete das Verlegen der Balkenlage über den Strukturen der grösstenteils unversehrt gebliebenen Holzdecke ein.





Es hat im IT-Zeitalter seine Berechtigung, Zimmerlehrlinge mit den traditionellen Tragsystemen und ihren wichtigsten Teilen vertraut zu machen. Denn: Sie sind Holzbau-Kultur, die fast schon künstlerisch gefügten Tragglieder eines traditionellen Holzverbundes.

... Original des Dachstuhls

Es ist zu vermuten, dass im Aufzeichnungsjahr 1904 eine Bretterdecke mit Scheimbalken vorhanden war. Die unter der Bretterdecke, auf gleicher Höhe wie der Unterzug angeordneten Scheimbalken waren ein gestalterisches Element und gehörten nicht zur Konstruktion. Aus den Plänen von 1923 geht diese Deckenausführung nicht mehr hervor. Und anstelle des entfernten Unterzuges erscheinen ein Überzug und ein völlig verändertes Hänge-Sprengwerk. Entsprungen ist diese Modifikation dem damaligen Zeitgeist, wonach die Tragfähigkeit alter Holzkonstruktionen in Frage gestellt wurde, um sie anschliessend zu verstärken.

Im vorliegenden Schadensfall mit Dachstuhl-Rekonstruktion hat die Kantonale Denkmalpflege der ursprünglichen Konstruktionsart den Vorzug gegeben. Sie ist aus heutiger Sicht unübertroffen und vermag den üblichen Berechnungsmethoden zu entsprechen. Dank der Elastizitätstheorie und der mit Wissen

sowie Feingefühl definierten Anschlüsse und Stäbe liess sich nachweisen, dass die alte Konstruktion weich und anpassungsfähig ist und sich somit innert kurzer Zeit den Gegebenheiten anpassen kann. Die einzige Anpassung bestand darin, die Decke durch einen Überzug in der heutigen Form waagrecht zu halten. Ein Überzug wird bei jedem Binder durch eine 30 mm starke Stahlstange an die Holzkonstruktion aufgehängt. Die Stahlvariante kam deshalb zur Ausführung, damit sich die alte Konstruktionsart deutlich von der Hilfskonstruktion für die Decke unterscheidet.

Aus der vorstehenden Gesamtbetrachtung resultiert die Definition folgender Verbände des Dachstuhls (L = 15 m; B = 11 m; H = 7 m):

- Das Leergespärre, bestehend aus Sparren, Dachbalken, Kehlbalken und Fussbändern, wie sie ursprünglich bei jedem Balken vorhanden waren.
- Das Bundgespärre, gleich wie das Leergespärre, jedoch kombiniert mit dem

Die Simultankirche St. Nikolaus in Rheinau hat Seltenheitswert

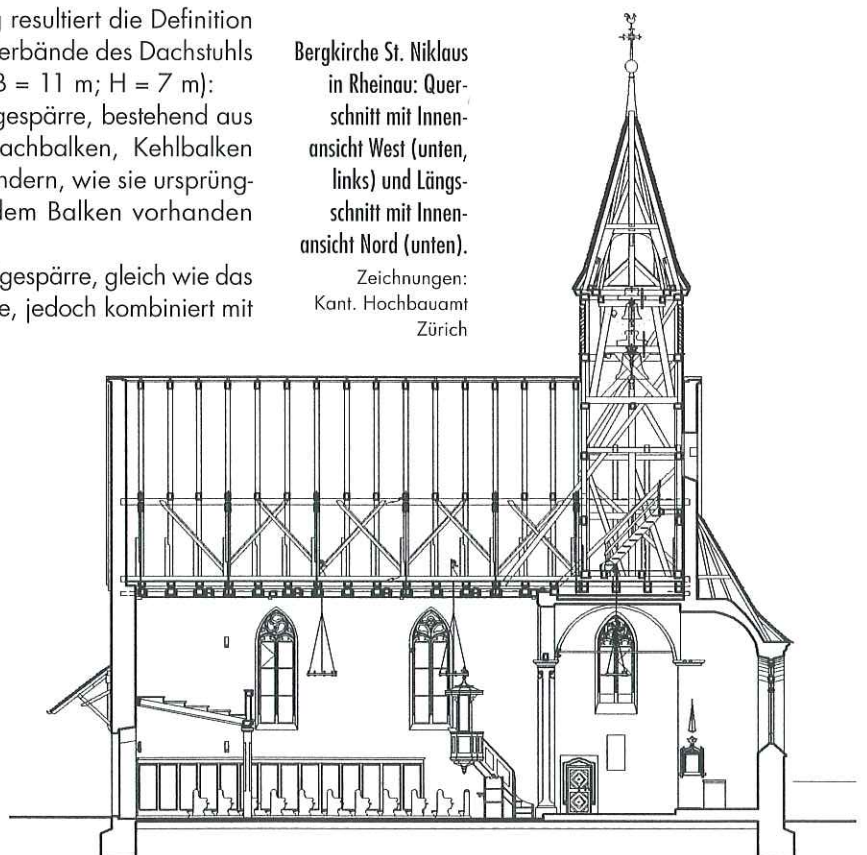
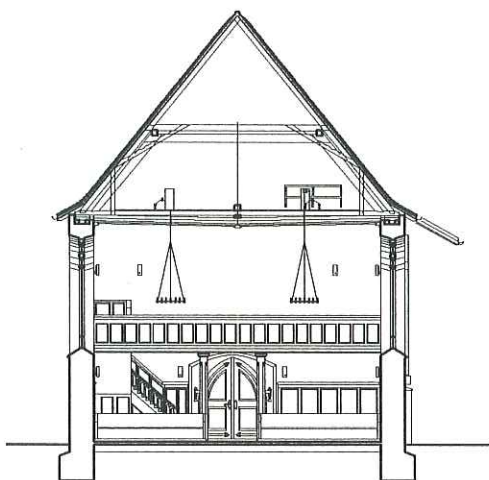
Eine Kirche – zwei Konfessionen! Geschichte – Tradition – Alltag! Diese über mehrere Jahrhunderte gereifte Gemeinsamkeit macht die Bergkirche von Rheinau zum Symbol, das heute noch über den Kanton Zürich hinausstrahlt. Dieser Symbolcharakter hat gerade heute weit mehr als bloss geschichtliche Bedeutung. Er versinnbildlicht gewissermassen die in den letzten vier Jahrzehnten erfolgte Entwicklung der Ökumene im Kanton Zürich: Die Verantwortlichen der beiden grossen christlichen Kirchen in unserem Kanton stellen Verbindendes konsequent vor Trennendes. Auf diese Weise bieten sie eine grosse gemeinsame Plattform für eine fruchtbare Partnerschaft mit dem Staat und den Dialog mit anderen Religionsgemeinschaften.

Die Tradition gemeinsamer Kirchennutzung (Simultaneum) hat sich nur in Rheinau gehalten und ist hier als Miteinander selbstverständlich geworden. Seit dem Brand vom August 2004 scheint dieser Zusammenhalt noch fester geworden zu sein. So sind jedenfalls die Eindrücke aus der Zeit des gelungenen Wiederaufbaus zu werten.

*Dr. Markus Natter, Regierungsrat,
Vorsteher Direktion der Justiz
und des Innern, Kanton Zürich*

Bergkirche St. Nikolaus in Rheinau: Querschnitt mit Innenansicht West (unten, links) und Längsschnitt mit Innenansicht Nord (unten).

Zeichnungen:
Kant. Hochbauamt
Zürich



– liegenden Binder als Rahmen zur Aufnahme der horizontalen Windkräfte. Der Rahmen wird durch die Bundstreben, den Spannriegel, die Kopf- und die Fussbänder gebildet.

– Der neue Überzug ist an den Kehlbalcken und Spannriegeln des Binders aufgehängt. Diese zusätzliche Last versteift den Binder und gibt ihm zusätzliche Stabilität.

Zimmereiarbeiten wie einst

Bei der Aufrichte des Dachstuhls, die nur rund eineinhalb Wochen in Anspruch nahm, haben die Zimmerleute eine Menge an Vollholzquerschnitten wie in früheren Zeiten weitgehend mit millimetergenauen Holz-Holz-Holzverbindungen (u. a. Mehrfach-Versätze, Verzapfungen) und Holznägeln zum Dachgebälk, genauer gesagt zum liegenden Satteldachstuhl mit den schräg anstei-

genden Streben und den Bügen zusammengesetzt. Nachdem der Dachstuhl bis zum Unterdach eingedeckt war, konnten der in einer Holzelementbauhalle vorgefertigte 9,70 m hohe Turmhelm mit quadratischem Grundriss (3,50 m x 3,50 m) und der Turmhut (H = 1,90 m) mit Tiefladern zur Baustelle transportiert werden. Gleichentags setzte ein Pneu- kran die beiden Teile von beachtlichem Gewicht (Turmhelm: 12 t; Hut: 4,5 t) auf die präzise ausnivellierten Auflager auf.

Für Holzbau-Profis ist noch interessant zu wissen, dass 50 Kubikmeter Fichtenkantholz für den Dachstuhl und den Turm, ein Kubikmeter Eichenkantholz für die Balkenaufleger sowie drei Kubikmeter dersel-

ben Holzart für den Glockenstuhl verbaut worden sind.

Gelungene Wiederherstellung

Die Bergkirche St. Niklaus in Rheinau erscheint heute in ihrem Äusseren unverändert. Hingegen hat das Innere durch den Wiederaufbau ein ganz anderes Erscheinungsbild als jenes, das dem Baubestand der puristischen Sanierung von 1970 entsprach. Durch die Restaurierung der Dekorationsmalerei und den Einbau einer neuen, zeitgemässen Beleuchtung wird im Kontext mit den hell gehaltenen Schiffswänden und der hölzernen Flachdecke der Kirchenraum in seiner sakralen Ausstrahlung massgeblich aufgewertet. -bo-

Bautafel «Bergkirche Rheinau»

Bauverantwortliche/Bauherrschaft:

Kanton Zürich:

– Baudirektion/Hochbauamt:

Stefan Bitterli, Kantonsbaumeister;

Karl-Heinz Eberle, Projektleiter;

Erich Imfeld, Fachprojektleiter

– Kantonale Denkmalpflege:

Dr. Christian Renfer

– Direktion der Justiz und des Innern:

Stephan Neukomm, Stv. Hauptabteilungs-

leiter Logistik, Finanzen, Controlling

Kirchgemeinden/Gemeinde:

– Katholische Kirchengemeinde Rheinau

– Reformierte Kirchengemeinde Rheinau-Ellikon

– Gemeinde Rheinau

Architektur und Bauleitung:

Rüegg Architekten, Zürich

Bauingenieur Holzbau:

Paul Grunder AG, Teufen;

Projektleiter: Michael Eichmann

Bauingenieur Gebäude:

Wüst Bauingenieure AG, Feuerthalen

Holzbau und Kantholzeinschnitt:

Robert Schaub AG, Andelfingen;

Projektleiter: Martin Schaub



Ganz schön eng war's, als mittels eines Pneu- kran der Turmhelm an den Ort seiner Bestimmung eingeschwenkt wurde (oben). Darnach konnte der Turmhut aufgesetzt werden (unten, links). – Ein kirchliches Kleinod hat seine Identität zurückerhalten (unten, rechts).



KRONEN